

# DATASHEET

## ADAPTADOR SH-ADP-SCA



Bastante utilizado em CTOs e DIOs, para acoplagem de Patch Cords, Pigtails e Conectores Rápidos, o adaptador óptico SC/APC, é um dispositivo utilizado para conexão de faces dos Ferrolhos de Zircônia (cerâmica) ou aço inoxidável entre conectores ópticos.

- *Baixa perda de inserção,*
- *Alta precisão do alinhamento*
- *Manga cerâmica importada*



PRODUTO HOMOLOGADO

**Shoreline Telecom**

Telefone Comercial: (47) 3170-0175

[www.shorelinetelecom.com.br](http://www.shorelinetelecom.com.br)



**SHORELINE**  
QUALIDADE. INOVAÇÃO E TECNOLOGIA.

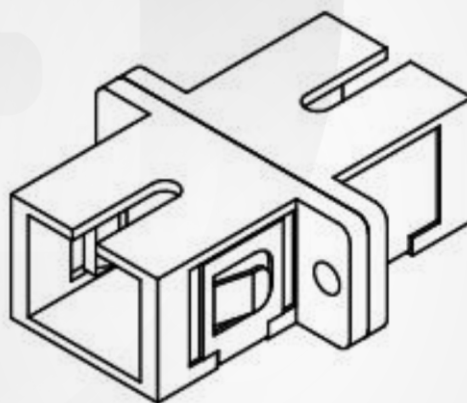


## DESCRIÇÃO

O adaptador de fibra óptica, comumente conhecido como flange, é a conexão central do conector de fibra óptica. O adaptador de fibra óptica do tipo SC é usado para a encaixe de dois conectores do tipo SC

## APLICAÇÃO

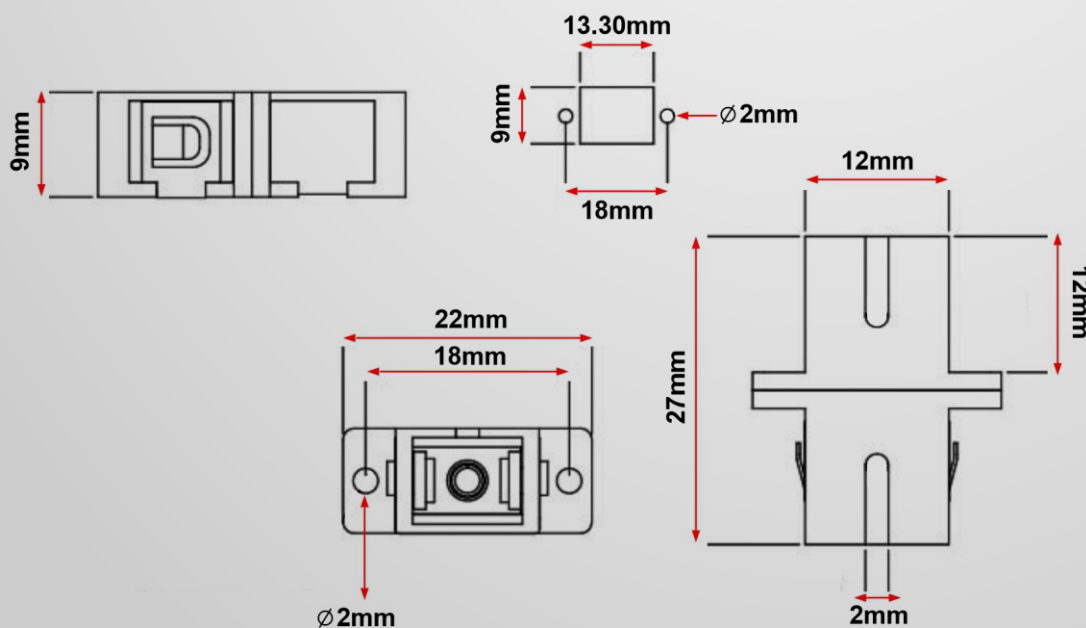
- Telecomunicações
- Data Center
- Indústria
- LAN
- WAN
- Ethernet
- FTTX



## ESPECIFICAÇÕES

Dimensões (mm): 22 x 9 x 27

- Polimento: APC e UPC
- Bucha de Alinhamento: Cerâmica
- Temperatura de Operação: -20°C à 70°C





Rua das Orquideas, nº80 - Vale Verde - Carandaí - MG  
**Fixo:** (47) 3170-0175 **Suporte Técnico:** (32)9.9880-5853  
**[www.shorelinetelecom.com.br](http://www.shorelinetelecom.com.br)**