

DATASHEET

ADAPTADOR SH-ADP-SCU



Bastante utilizado em CTOs e DIOs, para acoplamento de Patch Cords, Pigtaills e Conectores Rápidos, o adaptador óptico SC/UPC, é um dispositivo utilizado para conexão de faces dos Ferrolhos de Zircônia (cerâmica) ou aço inoxidável entre conectores ópticos.

- *Baixa perda de inserção,*
- *Alta precisão do alinhamento*
- *Manga cerâmica importada*

Shoreline Telecom

Telefone Comercial: (47) 3170-0175
www.shorelinetelecom.com.br



SHORELINE
QUALIDADE. INOVAÇÃO E TECNOLOGIA.

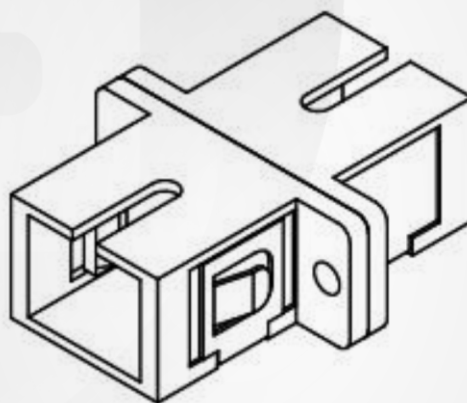


DESCRIÇÃO

O adaptador de fibra óptica, comumente conhecido como flange, é a conexão central do conector de fibra óptica. O adaptador de fibra óptica do tipo SC é usado para a encaixe de dois conectores do tipo SC

APLICAÇÃO

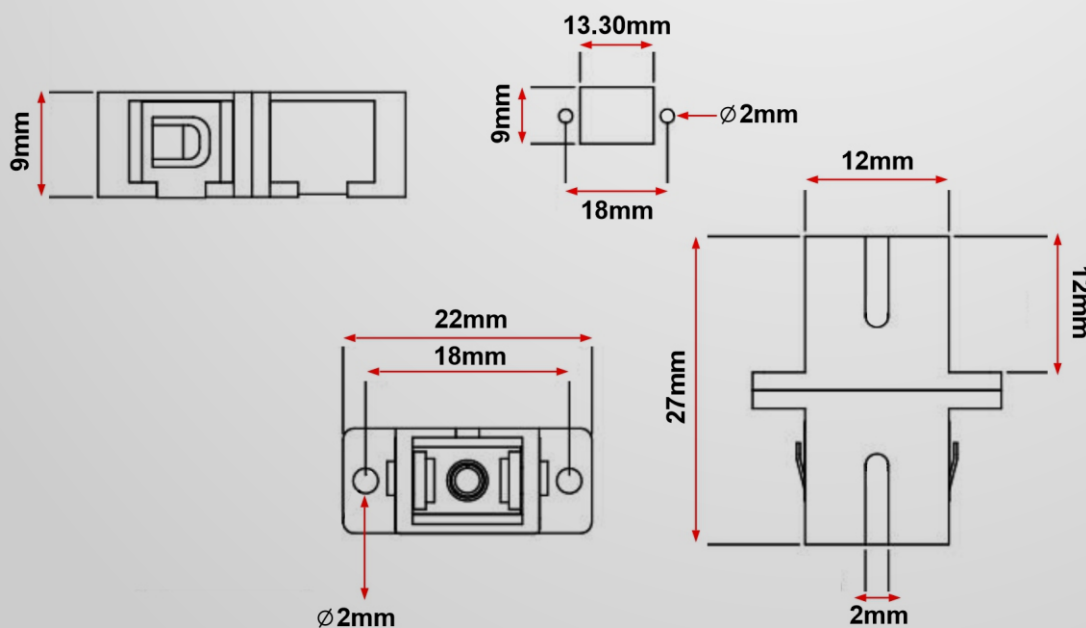
- Telecomunicações
- Data Center
- Indústria
- LAN
- WAN
- Ethernet
- FTTX



ESPECIFICAÇÕES

Dimensões (mm): 22 x 9 x 27

- Polimento: APC e UPC
- Bucha de Alinhamento: Cerâmica
- Temperatura de Operação: -20°C à 70°C





Rua das Orquideas, nº80 - Vale Verde - Carandaí - MG
Fixo: (47) 3170-0175 **Suporte Técnico:** (32)9.9880-5853
www.shorelinetelecom.com.br