

2flex

Excelência em Tecnologia e Conectividade

FICHA TÉCNICA

CAIXA DE EMENDA COLORIDA

24FO SVT

- Vedação Termocontrátil
- 24 até 96 Fibras
- Acomoda até 48 fibras através de bandejas plásticas
- Cores: Vermelho, Laranja, Amarelo, Verde e Azul.



**Linha
Fibra Óptica**

CAIXA DE EMENDA

24FO SVT COLORIDA

MONTE A SUA REDE COM SUA IDENTIDADE VISUAL!

Deixe a sua rede com a cara da sua empresa e se destacar no mercado. A caixa de emenda utiliza tubos retráteis na vedação do cabo, ou seja, necessitam de aquecimento para sua aplicação. Esse sistema é indicado para ser utilizado em backbones e presente nas instalações aéreas ou subterrâneas.



Funções

- Bandejas fixas diretamente na caixa de emenda e acomodadas em forma de escada para facilitar o manuseio.
- Pode ser utilizada tanto em aplicações verticais quanto horizontais, e em ambientes aéreos outdoor ou subterrâneos.
- Suportar condições adversas, tais como vibração, impacto, a distorção do cabo de tração e as mudanças de temperatura fortes.

Especificações técnicas

Especificações	• 24 Fibras
Modelo	• 2F-FCX24F-GD-VT-
Dimensão	• 460 x 180mm
Material	• Polipropileno
Peso	• 1,860 Kg
Cabos	• 8-18mm
Fibras	• 24 até 96 Fibras
Temperatura	• -40°C~65°C

Acessórios inclusos

Luva termocontrátil

Tira de Lixa Ferro G-40

Papel Laminado

Tubo de transporte

Abraçadeiras plásticas

Fita isolante

Suporte para fixação aérea

Presilha de velcro

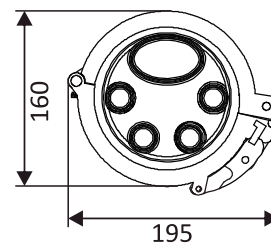
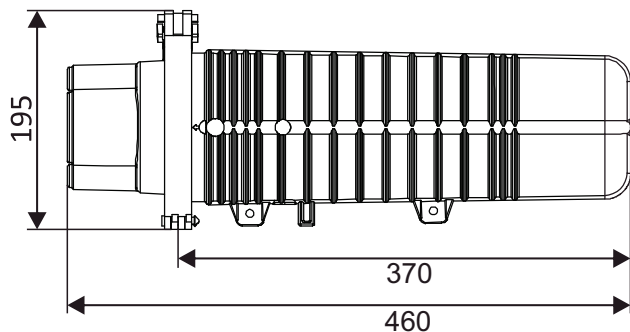
Protetores de emenda óptica

Clipe de vedação



Desenho técnico

Unidade de medida: mm





Cores disponíveis:

